



YTC2330 高低压电流 互感器变比测试仪

用户操作手册

尊敬的顾客

感谢您购买本公司 YTC2330 高低压电流互感器变比测试仪。在您初次使用该仪器前，请您详细地阅读本使用说明书，将可帮助您熟练地使用本仪器。



我们的宗旨是不断地改进和完善公司的产品，因此您所使用的仪器可能与使用说明书有少许的差别。如果有改动的话，我们会用附页方式告知，敬请谅解！您有不清楚之处，请与公司售后服务部联络，我们定会满足您的要求。



由于输入输出端子、测试柱等均有可能带电压，您在插拔测试线、电源插座时，会产生电火花，小心电击，避免触电危险，注意人身安全！

◆ 慎重保证

本公司生产的产品，在发货之日起三个月内，如产品出现缺陷，实行包换。三年（包括三年）内如产品出现缺陷，实行免费维修。三年以上如产品出现缺陷，实行有偿终身维修。

◆ 安全要求

请阅读下列安全注意事项，以免人身伤害，并防止本产品或与其相连接的任何其它产品受到损坏。为了避免可能发生的危险，本产品只可在规定的范围内使用。

只有合格的技术人员才可执行维修。

—防止火灾或人身伤害

使用适当的电源线。只可使用本产品专用、并且符合本产品规格的电源线。

正确地连接和断开。当测试导线与带电端子连接时，请勿随意连接或断开测试导线。

产品接地。本产品除通过电源线接地导线接地外，产品外壳的接地柱必须接地。为了防止电击，接地导体必须与地面相连。在与本产品输入或输出终端连接前，应确保本产品已正确接地。

注意所有终端的额定值。为了防止火灾或电击危险，请注意本产品的所有额定值和标记。在对本产品进行连接之前，请阅读本产品使用说明书，以便进一步了解有关额定值的信息。

请勿在无仪器盖板时操作。如盖板或面板已卸下，请勿操作本产品。

使用适当的保险丝。只可使用符合本产品规定类型和额定值的保险丝。

避免接触裸露电路和带电金属。产品有电时，请勿触摸裸露的接点和部位。

在有可疑的故障时，请勿操作。如怀疑本产品有损坏，请本公司维修人员进行检查，切勿继续操作。

请勿在潮湿环境下操作。

请勿在易爆环境中操作。

保持产品表面清洁和干燥。

一 安全术语

警告：警告字句指出可能造成人身伤亡的状况或做法。

小心：小心字句指出可能造成本产品或其它财产损坏的状况或做法。

一. 简介

YTC2330 高低压电流互感器变比测试仪突破传统结构，专为在线测量运行中 60kV 以下（如：10kV 或 35kV）的高压电流互感器、变压器的初级、次级电流大小、变比、相别、极性、漏电流而精心设计制造的，由专用**高压检测仪、低压电流钳、主机、高压绝缘杆、监控软件、通讯线**等组成，其无线传送测试数据能穿透隔墙障碍，直线传输距离 20 米。若不使用绝缘杆，还可以当作高精度低压钳形电流表、漏电流表使用。

电流钳选用特殊合金，采用最新 CT 技术及磁性屏蔽技术，几乎不受外界磁场的影响，确保了常年无间断监测的高精度、高稳定性、高可靠性。




主机豪华蓝屏 LCD，显示一目了然，同时具有超大存储空间，能存储 3000 组数据。

高压检测仪连接 5 节绝缘杆，可用于 60kV 以下高低压线路测试，其专用高压电流钳通过按压或退拔绝缘杆能方便钳夹或撤离被测导线，省时快捷，广泛应用于变电站、发电厂、电力稽查部门、工矿企业以及检测站、电工维修部门进行电流检测、反窃电及野外电工作业等。绝缘杆轻便，具有防潮、耐高温、抗冲击、抗弯、高绝缘、可伸缩等特点。

监控软件具有在线实时监控与历史查询功能，动态显示，具有最大、最小、平均值指示，具有报警值设定及报警指示功能，具有历史数据读取、查阅、保存、打印等功能。

YTC2330 高低压电流互感器变比测试仪简称**无线高压变比测试仪**，同时具有：**高低压钳形电流表、高空电流遥测仪、高空漏电流测试仪、高精度钳形漏电流表**等产品的功能。

二. 电气符号

| | |
|---|---|
|  | 极其危险！操作者必须严格遵守安全规则，否则有电击危险，造成人身伤害或伤亡事故。 |
|  | 危险！操作者必须严格遵守安全规则，否则有电击危险，造成人身伤害或伤亡事故。 |
|  | 警告！必须严格遵守安全规则，否则造成人身伤害或设备损坏。 |

| | |
|---|---------|
| ~ | 交流 (AC) |
| — | 直流 (DC) |

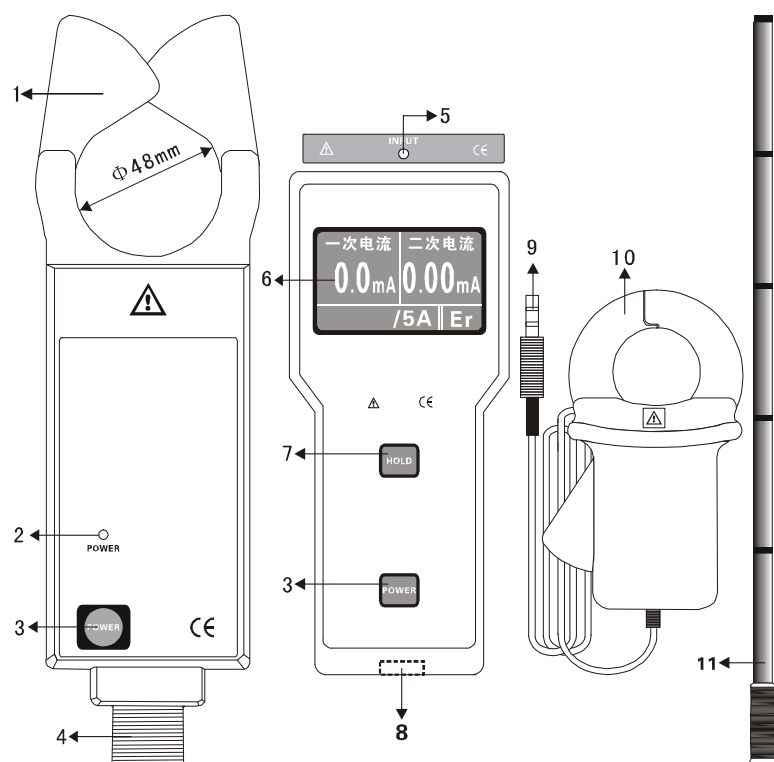
三. 技术规格

| | |
|-------------|---|
| 功 能 | 高低压电流互感器一二次回路的电流、变比、极性、相别、漏电流在线测试；变压器两侧电流大小、变比在线测试 |
| 电 源 | DC6V 碱性干电池 (1.5V AAA×4) 连续工作 30 小时 |
| 测试方式 | 钳形 CT |
| 传输方式 | 无线传输，直线传输距离 20m |
| 显示模式 | LCD: 128dots×64dots; 蓝屏背光功能，适合昏暗场所 |
| LCD 尺寸 | 显示域: 44mm×27mm |
| 仪表尺寸 | 主机: 宽高厚 75mm×170mm×30mm 高压检测仪: 宽高厚 76mm×255mm×31mm 低压电流钳: 宽高厚 70mm×175mm×38mm |
| 钳口尺寸 | 高压检测仪: ϕ 48mm 低压电流钳: 25mm×30mm |
| 采样速率 | 3 次/秒 |
| 测量范围 | 高压检测仪: 0.0mA~1000A 低压电流钳: 0.00mA~10A |
| 分 辨 率 | 高压检测仪: 0.1mA; 低压电流钳: 0.01mA |
| 换 档 | 全自动换档 |
| 一次回路测 | 0.0mA~10.0A: $\pm 1\% \pm 5dgt$ |
| 试精度 | 10.0A~49.9A: $\pm 2\% \pm 5dgt$ |
| (23°C \pm | 50.0A~199.9A: $\pm 3\% \pm 5dgt$ |
| 3°C, 80%RH | 200A~600A: $\pm 4\% \pm 5dgt$ |
| 以下) | 601A~1000A: $\pm 5\% \pm 5dgt$ |
| 二次回路测 | 0.00mA~10A: $\pm 0.5\% \pm 5dgt$ |

| | |
|--------------|---|
| 试精度 | (23℃±3℃, 70%RH 以下) |
| 变 比 | 3 种变比显示:(一二次回路实测电流变比;以二次回路 5A 的折算变比;以变压器 10kV/380V 的 10kV-YY 的折算变比), 变比最大 1: 1 千万 (1.0K7) |
| 数据存储 | 3000 组, 按 HOLD 键保持数据并自动编号存储 (掉电或更换电池不会丢失数据) |
| 线路电压 | 60kV 以下线路测试(必须带 5 节绝缘杆操作) |
| 数据保持 | 按 HOLD 键保持数据, HOLD 符号显示, 再按 HOLD 键取消保持 |
| 数据查阅 | 按 HOLD 键+ POWER 键可以进入数据查阅模式 |
| 溢出显示 | 超量程溢出功能: “OL A” 符号显示 |
| 无信号指示 | 当主机没有收到发射信号时提示 “无信号” |
| 自动关机 | 开机约 15 分钟后, 仪表将自动关机 |
| 电池电压 | 当电池电压低于 4.8V 时, 电池电压低符号显示, 提醒更换电池 |
| 仪表质量 | 主机: 240g(含电池) 高压检测仪: 335g(含电池) 低压电流钳: 150g 总质量: 5kg(含仪表箱和绝缘杆) |
| 外界干扰 | 无特强电磁场; 无 433MHz、315MHz 同频干扰 |
| 工作温湿度 | -25℃~45℃; 80%Rh 以下 |
| 存放温湿度 | -10℃~60℃; 70%Rh 以下 |
| 绝缘杆尺寸 | φ 32mm, 1m/节, 5 节 |
| 低压电流钳 引线长 | 2 米 |
| 绝缘强度 | 高压检测仪: AC100kV/rms (第 5 节绝缘杆与高压电流钳钳芯之间) 主机与低压电流钳: AC1000V/rms |
| 结 构 | 防滴漏 II 型 (高压检测仪) |

四. 结构

1. 高压电流钳头（含引导区）
2. 高压钳开机指示
3. **POWER** 键
4. 绝缘杆连接头
5. 低压电流输入接口
6. 主机 LCD 显示器
7. **HOLD** 键
8. RS232 接口
9. 低压电流钳输出插头
10. 低压电流钳
11. 绝缘杆




高压检测仪

主机

低压二次电流钳

五. 操作方法

| | |
|---|--|
|  | <p>使用前先仔细检查仪表所有部件是否有损坏，没有任何损坏才能使用。</p> <p>按手册说明安装电池。</p> |
|---|--|

1. 高压检测仪开关机

按 **POWER** 键开机，POWER 指示灯亮，高压检测仪开始自动检测，并将测试结果（高压端的电流大小及脉冲等）通过无线传输发送给主机。高压检测

仪开机约 15 分钟后 POWER 指示灯持续闪烁，提示将自动关机，POWER 指示灯持续闪烁约 30 秒后自动关机，以降低电池消耗。若 POWER 指示灯持续闪烁时，按 **POWER** 键高压检测仪能继续工作。按 **POWER** 键关机。

2. 主机开关机

按 **POWER** 键开机，LCD 显示，主机正常开机后进入测试接收模式（见下图），一次电流为高压端的测试数据，二次电流为低压端的测试数据，若一二次回路都检测到信号，主机同时以二次回路为 5A 折算显示其变比；并指示相别。若主机无法正常识别一二次回路的相别，则显示“Er”符号。



主机开机约 10 分钟后 LCD 持续闪烁，提示将自动关机，LCD 持续闪烁约 30 秒后自动关机，以降低电池消耗。若 LCD 持续闪烁时，按 **POWER** 键主机能继续工作。

若变比系数很大，一次回路电流很大，二次回路电流很小，变比系数超过 1000000，即显示为“x.xxxK6”（ $x.xxx \times 10^6$ ），K 后面的数为 10 的几次方，当然，正常的运行线路是不会有这种情况显示的。

在测试模式下，按 **POWER** 键关机。


在折算变比显示模式下，长按 **HOLD** 键返回测试模式，再按 **POWER** 键关机。

在数据查阅模式下，按 **POWER** 键移动光标到“返回”上，按 **HOLD** 键返回测试模式，再按 **POWER** 键关机。

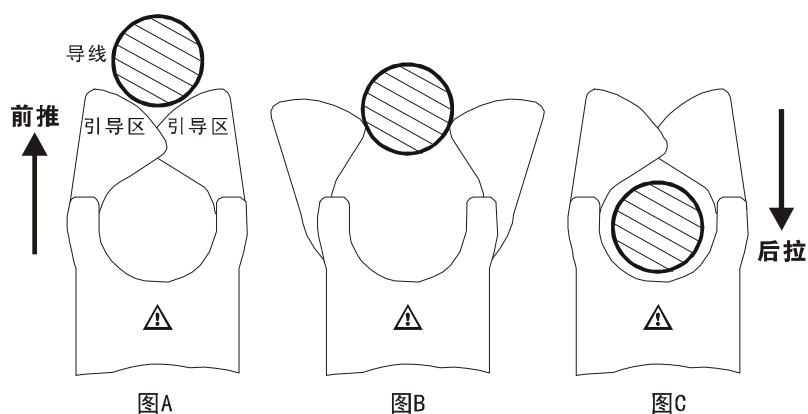
3. 高压电流、高空电流、高空漏电流测试

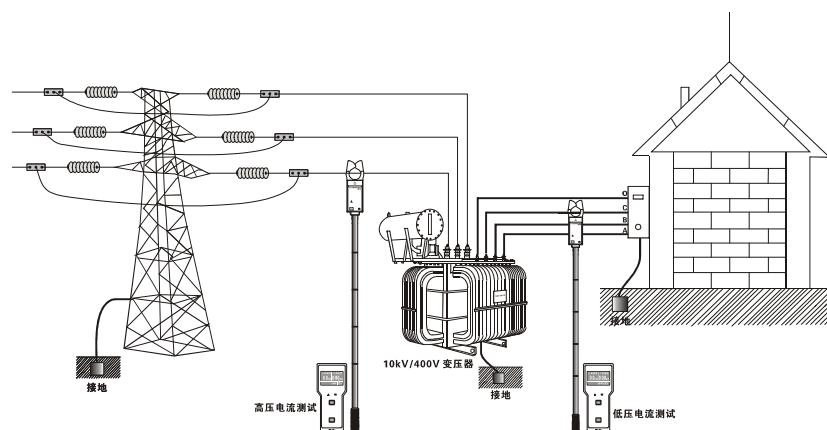
| | |
|--|---|
| | <p>高压，极其危险！必须由经培训并取得授权资格的人员操作，操作者必须严格遵守安全规则，否则有电击的危险，造成人身伤害或伤亡事故。</p> |
| | <p>必须连接全部 5 节绝缘杆才能钳测高压线路，否则有电击的危险，造成人身伤害或伤亡事故。</p> |


| | |
|--|---|
| | 危险！不能用于测量超过 60kV 的电压线路，否则有电击危险，造成人身伤害或设备损坏。 |
| | 危险！不能用于测量超过 1000A 的线路。否则有电击危险，造成人身伤害或设备损坏。 |

| | |
|---|--|
|  | 测试前，先连接绝缘杆，绝缘杆连接必须到位，最后连接检测仪，避免仪表与地面冲击。 |
| | 务必使用专配的绝缘杆连接该仪表。 |
| | 测试完毕收杆时应顺势倾斜绝缘杆，先拆检测仪，再拆卸绝缘杆，避免检测仪与地面冲击。 |


高压检测仪与 5 节绝缘杆全部连接好并正常开机后，让导线处于高压检测仪钳头引导区的中部，如图 A。高压检测仪引导区垂直于导线，前推绝缘杆使高压检测仪钳住被测导线，高压检测仪开始测试并将测试结果发送给主机。主机正常开机后自动进入检测接收状态，若主机收到高压检测仪发送的信号，实时显示高压端一次回路的电流值，若主机没有收到高压检测仪发送的信号，则显示一次电流为“无信号”。若主机显示一次电流值为“OL”，表示被测一次电流超出了本高压检测仪的上量限。后拉绝缘杆使高压检测仪撤离被测导线，如图 C，撤离时也尽量保持仪表引导区垂直于导线。






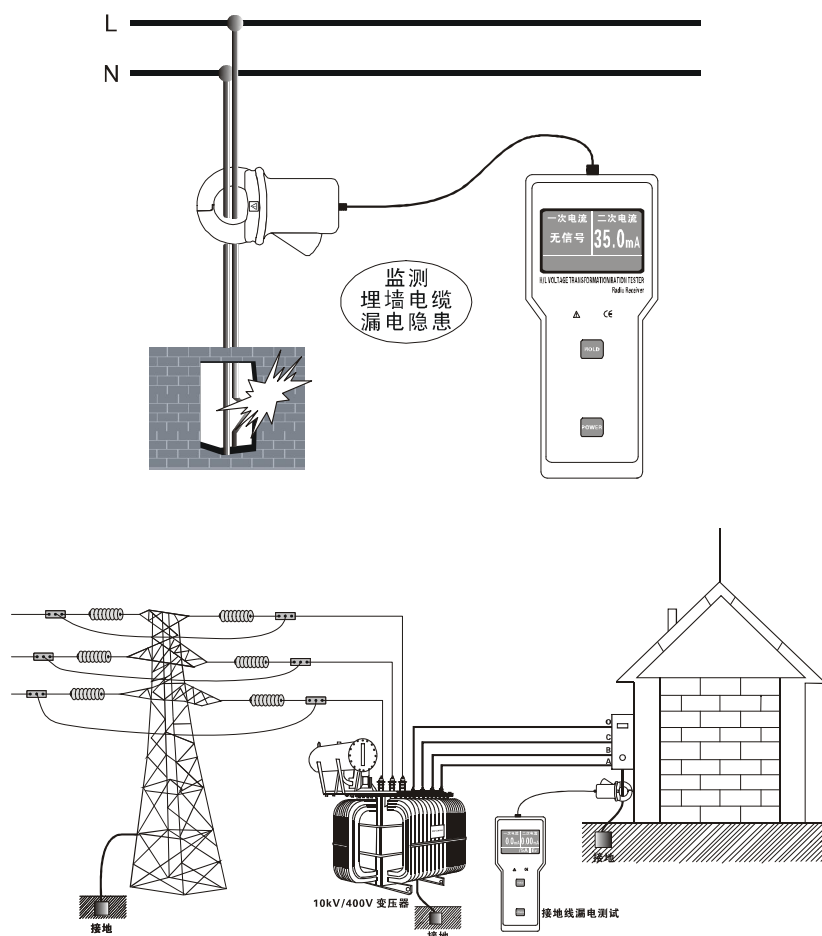
| | |
|---|---------------------------|
|  | 注意！为了安全，测试完毕后，请将仪表移离被测导线。 |
| | 高空电流、高空漏电流也可以用本仪器测试。 |

4. 低压电流、漏电流测试

| | |
|---|--|
|  | 有电，危险！必须由经培训并取得授权资格的人员操作，操作者必须严格遵守安全规则，否则有电击的危险，造成人身伤害或设备损坏。 |
| | 低压电流钳不能用于测试超过 600V 电压或 10A 电流的线路。否则有电击危险，造成人身伤害或设备损坏。 |

- 1) 连接好低压电流钳与主机，开机进入测试模式。
- 2) 将低压电流钳钳住被测线路（注意钳头充分闭合），观察二次电流的读数，若仪表二次电流显示“OL”符号，表示被测二次电流超出了本仪表检测二次电流的上量限。
- 3) 参考图例：

| | |
|---|---------------------------------|
|  | 把火线、零线一齐钳住即测量电器设备的漏电流。（需注意 2 根） |
| | 把地线钳住即测量电器设备该接地线的漏电流。（需注意单根） |
| | 把主线钳住即测量该主线路的总电流。（需注意单根） |
| | 不方便读数场所，可以用高压检测仪测试低压线路的电流 |

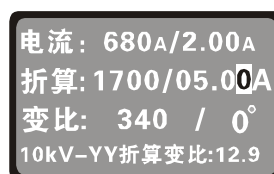


5. 变比相别测试

| | |
|---|---|
| | 【一次电流】 : 高压检测仪采集到的电流, 为互感器一次电流 |
| | 【二次电流】 : 低压电流钳采集到的电流, 为互感器二次电流 |
| | 【以二次电流为 5A 的变比】 : 将所测的二次电流值折算为 5A, 再根据这个倍数折算一次电流, 与变比值是相同的。显示 【XXX/5A】 |
| | 【变 比】 : 一次电流与二次电流的实测比值 |
| ⚠ | 【10kV-YY 折算变比】 : 高压检测仪采集变压器二次母排电流, 根据变压器 10kV/380V 折算出变压器一次电流再与互感器二次电流的比值 |
| | 【同\oplus】 : 相位差约 $0^\circ \sim 30^\circ$ 或 $330^\circ \sim 360^\circ$, 为同相正极性 |
| | 【同\ominus】 : 相位差约 $150^\circ \sim 210^\circ$; 为同相负极性, 即一次或二次的电流钳夹反, 同相极性相反 (高压检测仪的开机正面与低压电流钳红色标记点正面为电流输入同向端) |
| ⚠ | 【异】 : 相位差约 $\pm 120^\circ$ 或 $\pm 60^\circ$ 为异相, 一二次电流钳所夹的不是同 |

| |
|--|
| 相电流线 |
| <p>【Er】: 不能正常识别，可能主机没有正常接收到高低压端的信号，可能同频信号干扰，可能信号幅值太小等</p> |

如前所述，分别将高压检测仪与低压电流钳钳住 CT 的一二次回路，主机显示一二次回路的电流大小，同时显示折算为 5A 的变比值，若一次电流为 680A，二次电流为 2.00A，实际电流比值为 340，以二次回路电流为 5A 的折算变比为 1700/5A，（即： $5 \div 2 \times 680$ ），根据变压器 10kV/380V 折算出变压器一次电流再与互感器二次电流的变比为： 12.9 ，（（即 $340 \div (10kV \div 380V)$ ）。如下图

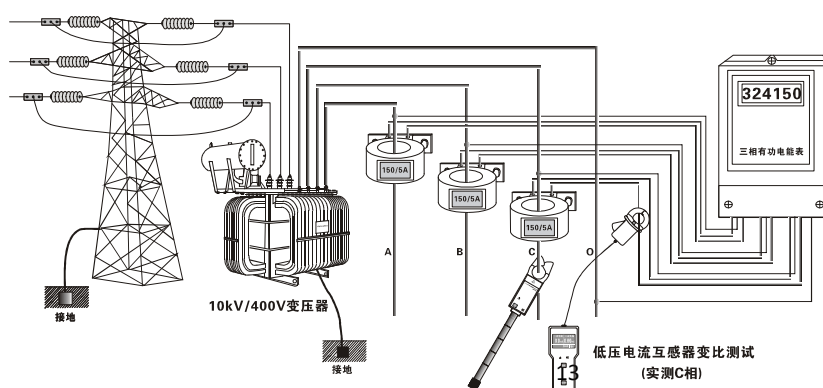


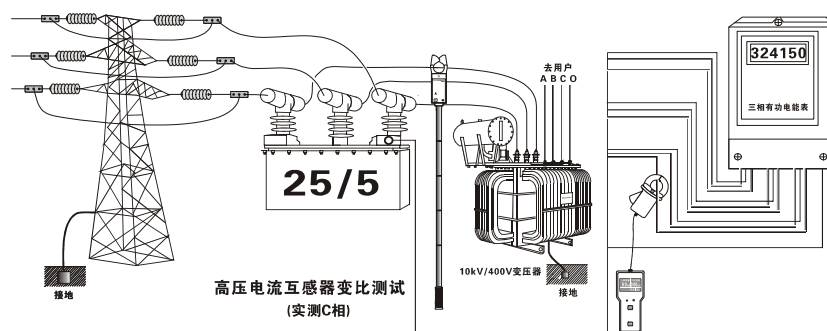
（测试显示模式）

（折算变比显示模式）

在测试模式下，长按 **HOLD** 键约 3 秒，进入上面右图折算变比显示模式：一二次回路的电流值；自动默认以二次回路 5A 的折算变比；一二次回路电流的实测比值和相位差，相位差约 $0^\circ \sim 30^\circ$ 或 $330^\circ \sim 360^\circ$ ，才认为是同相正极性；10kV-YY 折算变比。再长按 **HOLD** 键约 3 秒，退出折算变比显示模式，返回开机测试模式。

在折算变比显示模式下，短按 **HOLD** 键能设置二次折算电流基数的大小，同时及时折算变比，按 **POWER** 键移动光标。长按 **HOLD** 键约 3 秒，退出折算变比显示模式，返回开机测试模式。本仪表每次开机默认以二次电流为 5A 进行折算。





6. 数据保持/解除

在测试模式下，按 **HOLD** 键，可以保持 LCD 显示，“**HOLD**”符号指示。再按 **HOLD** 键解除数据锁定，返回测试模式，“**HOLD**”符号消失。

7. 数据存储

在测试模式下，按 **HOLD** 键保持数据的同时，仪表自动编号并存储当前保持的数据，并提示已存数据多少组。本仪表能存储 3000 组数据，若存储已满，“已满”符号指示，必须清除内存后才能再存储。

8. 数据查阅

在测试模式下，按住 **HOLD** 键+**POWER** 键进入数据查阅模式，同时自动显示存储的第 0001 组数据。此时按 **POWER** 键移动光标，按 **HOLD** 键确认。本仪表设置了“+1、-1、+10、-10”快速查阅存储数据功能，按 **HOLD** 键一次，按递增（递减）量查询，光标在“+10、-10”处，一直按住 **HOLD** 键，可以上 100 递增（递减）。向上或向下循环翻阅所存储的数据。

将光标移到“返回”位时，按 **HOLD** 键退出数据查阅模式，返回测试模式。

9. 数据删除


在数据查阅模式下，按 **POWER** 键将光标移到“删除”位，再按 **HOLD** 键“确认”删除存储的所有数据，并返回测试模式，数据删除后不能再恢复。

10. 数据上传

连接好电脑与主机的 RS232 通讯线，检测仪开机，运行监控软件，若软件显示串口打开并连接成功，即可以读取存储的历史数据，上传电脑并保存。

监控软件具有在线实时监控与历史查询功能，动态显示，具有最大、最小、平均值指示，具有报警值设定及报警指示功能，具有历史数据读取、查阅、保存、打印等功能。

六. 电池更换

| | |
|---|--------------------------------------|
|  | 警告！ 电池盖板没有盖好的情况下禁止进行测试，否者有危险。 |
| | 注意 电池极性，否则损坏仪表。 |
| | 不能 新旧电池混用。 |

1. 当高压检测仪的电池电压低于 4.8V 时，主机**闪烁**显示“ ”符号，当主机的电池电压低于 4.8V 时，主机一直显示电池电压低符号，表示电池电量不足，请更换电池。
2. 关机，确认仪表处于关机状态，松开电池盖板的两枚螺丝，打开电池盖板，换上全新合格的电池，特别注意电池规格极性，盖好电池盖板，拧紧两枚螺丝。
3. 按 **POWER** 键检查仪表能否正常开机，若不能开机，请按第 2 步重新操作。



七. 装箱单

| | |
|---------------|-----|
| 高压检测仪 | 1 台 |
| 主机 | 1 台 |
| 低压电流钳 | 1 个 |
| 绝缘杆（1 米/节） | 5 节 |
| 仪表箱 | 1 个 |
| 电池（碱性干电池 AAA） | 8 个 |
| 用户手册/保修卡/合格证 | 1 套 |